

〔厚生労働省認定〕

葬祭ディレクター技能審査 2026年度 受験のご案内

第30回

試験日

学科試験 (CBT方式) :
2026年10月1日~31日で
ご自身で選択された1日

実技試験:
2026年11月
13日(金・友引) 札幌
25日(水・友引) 仙台・大宮・東京・横浜
名古屋・京都・福岡

葬祭ディレクター技能審査協会

108-0075 東京都港区港南2-4-12
港南YKビル4F

<http://www.sousai-director.jp>

葬祭ディレクター技能審査

検索

〔厚生労働省認定〕

葬祭ディレクター技能審査

葬祭ディレクター技能審査制度（以下、「本制度」という。）は、葬祭業に従事する人々の知識および技能の向上を図るとともに、その社会的地位の向上に資することを目的として、1996年3月に技能審査の所管省庁である労働省（現・厚生労働省）から認定を受けた制度です。この技能審査は、所管省庁に届け出た規程に基づき、葬祭ディレクター技能審査協会（1995年設立、以下「本協会」）が実施し、受験結果に基づき、1級および2級葬祭ディレクターの認定を行っています。

葬祭ディレクター技能審査は、1996年の第1回試験開始以来、継続的に実施され、今回で第30回を迎えます。これまでに認定された1級・2級葬祭ディレクターは累計で4万3千人を超え、全国各地において葬祭業の中核を担う専門人材として活躍しています。こうした人材の蓄積は、利用者からの信頼の醸成に寄与するとともに、葬祭業界全体のサービス水準の向上および職業としてのステータス確立にも大きな役割を果たしてきました。また、各種メディア等で取り上げられる機会も増え、本制度の社会的認知度は着実に高まっています。そのため、各資格取得者には、その信頼に応えるべく、取得後も経済社会環境の変化に対応する継続した自己研鑽が求められています。

我が国は、65歳以上人口の割合が29.3%（令和6年10月1日現在）に達する世界有数の超高齢社会にあり、地域社会や家族形態の変化とともに、葬祭業に求められる役割も大きく変化しています。利用者一人ひとりの価値観や意向を尊重し、真に求められる葬祭サービスを提供するためには、専門的知識と実務能力の両面を備えた人材が不可欠です。本制度は、そのような人材を総合的かつ客観的に評価する仕組みとして、社会的意義を一層高めています。

さらに、葬祭を取り巻く環境は近年大きく変化しており、消費者ニーズの多様化に伴い、関連法規の整備や社会的要請の高度化が進んでいます。葬祭業に対する社会的な視線も厳しさを増しており、健全な倫理観に基づくコンプライアンスの徹底は不可欠です。葬祭業の従事者には、故人の尊厳を守ることはもとより、ご遺族の心情に寄り添い、深い悲嘆への理解をもって対応すること、さらには文化・宗教への適切な理解に基づき弔いを支援する専門性が求められています。今後は、より高い倫理性とホスピタリティを備えた人材の育成が重要となります。

本制度の趣旨をご理解いただいた上で、多くの皆様が葬祭ディレクター技能審査に積極的に挑戦していただき、ご遺族の思いを形にしていく葬祭業のさらなる発展に寄与されることを期待しています。

葬祭ディレクター技能審査が変わりました

2026年度試験から、以下の点に変更されています。今後も変更などについては随時告知される場合がありますので、試験実施までに当協会ホームページ (<https://www.sousai-director.jp>) を定期的に確認し、十分注意のうえ受験してください。

■2026年度試験からの主な変更点

◆試験日程 (実技試験)

2025年度までは、全国8か所の会場において同一日程で実施しておりましたが、**2026年度試験より、会場ごとに試験日が異なります。**受験申込みの際は、各会場の試験日程をご確認ください。

◆試験課題 (実技試験)

2026年度より、実技試験 (接遇・司会) の試験課題を事前に公開します。

公開時期：9月上旬

公開サイト：葬祭ディレクター技能審査協会ホームページ
<https://www.sousai-director.jp/>

(参考) 2024年度試験からの変更点

◆学科試験

○試験方式

CBT (Computer Based Testing) 方式です。

画面に表示される問題に、キーボードやマウスを使用して解答します。

○試験日

設定期間内で、受験者が希望する1日に受験できます。

(例：2026年10月1日～10月31日)

○試験会場

全国約200か所のテストセンターから、受験者が希望の会場を選択できます。

○試験内容

2023年度まで実技試験に含まれていた「実技筆記」の内容は、学科試験で出題されます。

◆受験手数料

2級 学科試験：15,000円 実技試験：30,000円 【合計：45,000円】

1級 学科試験：15,000円 実技試験：45,000円 【合計：60,000円】

※当協会は、決裁代行及び学科試験の実施などの業務について、日本通信紙株式会社に委託しています。

CONTENTS

第1章 2026年度 受験要項

1.技能審査の実施機関	01
2.等級区分	
3.受験資格	
4.技能審査の対象とする技能の範囲	02
5.技能審査試験の目的	
6.技能審査試験の内容	
7.配点及び採点基準	03
8.一部合格	
9.合否の判定と発表	
10.合格者に付与される称号	04
11.試験の実施	
12.受験手数料	
13.受験の申請方法	
14.受験申込み期間	05
15.2026年度の試験日程及び会場	
16.実技試験会場への案内図	06

第2章 2026年度 学科試験(CBT方式)の注意事項

「学科」注意事項	07
----------	----

第3章 2026年度 実技試験の注意事項

「実技作業」注意事項	08
「幕張」課題	09
「幕張」注意事項	10
「幕張」評価のポイント	11
「接遇」課題・「接遇」注意事項・「接遇」評価のポイント	12
「司会」課題・「司会」注意事項	13
「司会」評価のポイント	14
参考書の注文用紙	15



第1章 2026年度 受験要項

1. 技能審査の実施機関

厚生労働省認定の葬祭ディレクター技能審査は、「葬祭ディレクター技能審査協会」が行い、その実際の試験の業務は、中央技能審査委員会及び各支部技能審査委員がその任にあたります。

2. 等級区分

1級と2級があります。

3. 受験資格

技能審査を受験できる資格は、次のとおりです。

■ **1級** = **2026年12月31日現在**、葬祭実務経験を5年以上有する者、
または2級合格後2年以上葬祭実務経験を有する者

■ **2級** = **2026年12月31日現在**、葬祭実務経験を2年以上有する者

**当協会が認定した葬祭教育機関の所定のカリキュラムを修了した者(見込含む)は、2級受験時にその期間を葬祭実務経
験に算入することができます。その際、「葬祭業務実務経験年数証明書(様式第1号)」は認定校にて受けてください。**

● 認定校(募集停止校含む)

- ・日本ヒューマンセラモニー専門学校 フェューネラル学科・エンバーミング学科
- ・駿台トラベル&ホテル専門学校 葬祭ディレクター学科
- ・専門学校東京ホスピタリティ・アカデミー(旧:東京観光専門学校) 葬祭ディレクター学科 葬祭ディレクターコース
- ・国際ホテル・ブライダル専門学校 葬祭ディレクター科
- ・福岡ブライダル&ホテル・観光専門学校 葬祭ディレクターコース
- ・長野平青学園 ホテル・ブライダル&セラモニーコース
- ・大阪ウェディング&ホテル・観光専門学校 心のおもてなし科 葬祭ディレクターコース
- ・ウェディング・ホテル&ツーリズム専門学校 葬祭学科
- ・専門学校大阪ホスピタリティ・アカデミー(旧:大阪観光専門学校) 葬祭ディレクター学科 葬祭ディレクターコース

※1級、2級とも葬祭実務経験年数については事業主等による証明書が必要となります。

ただし、事業主等の証明を得られない時は、それに代わる在職証明書類(社会保険証明書等)を「葬祭業務実務
経験年数証明書」に添付してください。

※1級を受験する際、2級合格後2年以上の葬祭実務経験を有する者は、事業主等からの「2級合格後2年以上」の
「葬祭業務実務経験年数証明書」(様式第1号)で受験ができます。ただし、受験申請書の2級合格年・合格証
番号欄に入力した場合に限ります。また、2級合格後2年未満の葬祭実務経験の場合は、事業主等から通常の1
級受験資格である「葬祭実務経験5年以上」の「葬祭業務実務経験年数証明書」(様式第1号)が必要です。

※派遣会社に勤務する場合、現在働いている葬祭事業所から「葬祭業務実務経験年数証明書」(様式第1号)に証
明してもらい、派遣会社から「派遣会社・代理店用 葬祭業務実務経験年数証明書」(様式第2号)に証明してもら
ってください。両方の証明書が必要です。

※代理店に勤務する場合、業務委託元から「葬祭業務実務経験年数証明書」(様式第1号)に証明してもらい、現
在働いている葬祭事業所から「派遣会社・代理店用 葬祭業務実務経験年数証明書」(様式第2号)に証明して
もらってください。両方の証明書が必要です。

※受験資格に虚偽が判明した場合は、合格後であっても資格取消となります。

【葬祭実務とは】○葬儀事前相談○葬祭企画○葬儀会場設営○式典運営などといったお客様に接する「基本業務」に加え、○葬儀見積り・受注○
遺体搬送○遺体処置・湯灌・納棺○葬儀アフターケア○葬儀施行業務管理○葬具管理などの施行業務○市場・地域動向等の調査・分析○新サ
ービスの企画・立案などの企画・営業○仕入れ○保管○企画・デザイン○製作○設営・撤収などの生花職種に従事していることをいいます。

【実務経験年数とは】恒常的に上記の業務に従事した、またはしている期間をいいます。※在学中のアルバイトなどの期間は葬祭実務経験年数
に算入することはできません。(勤労学生の場合を除く。)*休職期間は葬祭実務経験年数に算入することはできません。

4.技能審査の対象とする技能の範囲

技能審査試験の対象とする技能の範囲は、次のとおりです。

- **1級** = 全ての葬儀における相談、会場設営、式典運営等の葬祭サービスの詳細な知識と技能
- **2級** = 個人葬における相談、会場設営、式典運営等の葬祭サービスの一般的な知識と技能

5.技能審査試験の目的

【学 科】	葬儀に関連する知識を評価するために行います。葬祭ディレクターが扱う仕事の内容、葬儀と結びつく歴史・社会動向・公衆衛生・法制・宗教等の事項、及び消費者から信頼を得るための一般常識や適切なサービスマインド等について、それらを正確に理解しているかを判定します。 ※2023年度まで実施されていた「実技筆記試験」は独立した科目としては廃止されますが、その内容は引き続き「学科試験」で出題されます。
【幕 張】	葬儀式場設営のための基礎能力を評価するために行います。自宅や寺院等での式場設営の基礎技術であり、伝統的な式場装飾法である幕張装飾技法の習熟度を判定します。かつ、設営課題実現のための目的意識と処理能力を判定します。
【接 遇】	葬儀の担当者としてのご遺族等への基本的な応接能力を評価するために行います。家族と死別した直後にあるご遺族や関係者に対して、適切な応接をすることができるか、挨拶、お悔やみ、意向を聴くこと、基本事項の確認を行うことを通して、礼等の基本的マナー、言葉遣い、進行の適切さ、姿勢、発声等を判定します。
【司 会】	葬儀運営のための基礎能力を評価するために行います。葬儀ならびに告別式の内容を理解し、参列者に配慮して適切な案内・進行ができるかを判定するものです。かつ、必要な日本語読解力、文章表現力が備わっているか、マナーが優れているかを判定します。

6.技能審査試験の内容

試験方法、内容は下記のように予定しています。

2026年度の試験より、実技試験(接遇・司会)の試験課題を事前に公開します。

■ 学科試験 (CBT方式)

1級

- ・ 出題方法及び出題数は、正誤判定問題50題、多肢選択問題50題で、合計100題とします。
- ・ 解答時間は50分とします。

2級

- ・ 出題方法及び出題数は、正誤判定問題25題、多肢選択問題25題で、合計50題とします。
- ・ 解答時間は30分とします。

※多肢選択問題では、1つの問題で複数の空所に解答する形式の問題が含まれているため、「問題数」の合計は2級は50問以下、1級は100問以下となる予定です。

※ 注意事項については第2章(P07)を参照してください。

■ 実技試験

1級

- ・ 作業試験 幕張(制限時間7分)
- ・ 作業試験 接遇(制限時間2分)
- ・ 作業試験 司会(制限時間6分)

2級

- ・ 作業試験 幕張(制限時間7分)
- ・ 作業試験 接遇(制限時間2分)
- ・ 作業試験 司会(制限時間4分)

【接遇・司会の試験課題の事前公開について】

◆ 公開時期：9月上旬

◆ 公開サイト：葬祭ディレクター技能審査協会ホームページ(<https://www.sousai-director.jp/>)

※各試験の詳細・注意事項については第3章(P08)を参照してください。

7.配点及び採点基準

出題される問題の配点は下記のとおりです。

■1級

学科試験(CBT方式)	1問につき2点、200点満点		
実技試験	作業試験 幕張	60点	} 200点満点
	作業試験 接遇	70点	
	作業試験 司会	70点	

■2級

学科試験(CBT方式)	1問につき4点、200点満点		
実技試験	作業試験 幕張	60点	} 200点満点
	作業試験 接遇	70点	
	作業試験 司会	70点	

合格の基準は1級、2級とも下記のとおりです。

■学科試験=70%以上の得点

■実技試験=幕張、接遇、司会の点数を合計して70%以上の得点。

※但し、幕張、接遇、司会のいずれもが30%以上の得点であること。

8.一部合格

■一部合格

学科試験と実技試験のいずれか一方が基準点に達した者は一部合格者とし、**2023・2024・2025年度の一部合格者**が同じ等級を再受験する場合には、合格している科目の受験を免除します。またその際、「葬祭業務実務経験年数証明書」は必要ありません。

※受験申請時に受験申請書の「試験の免除」欄に入力が無い場合、一部合格として認められませんので、一部合格について入力漏れのないように十分注意してください。

※受験申請以降の変更は、一切の例外なく認められませんので、受験申請を行う際に十分確認してください。

※一部合格以外の学科試験のみ、あるいは実技試験のみの受験はできません。

※申請時に入力されていない場合は認められません。

9.合否の判定と発表

合否の最終判定は中央技能審査委員会が行い、葬祭ディレクター技能審査協会会長が決定します。

合否の結果は、学科(CBT方式)と実技試験を併せて実技試験の試験日より2ヶ月以内に申請書に入力された本人宛に郵送します。転居等が発生した場合には必ず当協会に連絡ください。info@sousai-director.jp

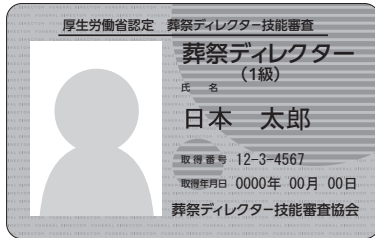
※電話等での合否に関するお問い合わせ等については、一切応じられませんのでご了承ください。

10.合格者に付与される称号

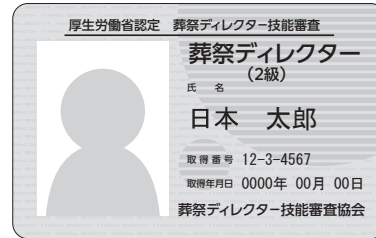
1級に合格した者は『1級葬祭ディレクター』と称することができます。

2級に合格した者は『2級葬祭ディレクター』と称することができます。

●合格者は、消費者から高い信頼を得ている「葬祭ディレクター」のIDカードを胸に付けて業務にあたることができます。



1級 (ゴールド)



2級 (シルバー)

※葬祭ディレクターの表示について

厚生労働省が認定しているのは「葬祭ディレクター技能審査」制度であり、個々のディレクター資格の認定は、厚生労働省ではなく、葬祭ディレクター技能審査協会が独自に試験を実施し、行なっております。

合格者は、名刺・各社ホームページ等に事実と異なる表記を行い、消費者に誤認を与えかねない表記を行わないようご注意ください。

正しい表示例

1. 厚生労働省認定 葬祭ディレクター技能審査 (1・2) 級葬祭ディレクター 日本太郎
2. 厚生労働省認定 葬祭ディレクター技能審査制度 (1・2) 級葬祭ディレクター 日本太郎
3. (1・2) 級葬祭ディレクター (厚生労働省認定・葬祭ディレクター技能審査) 日本太郎
4. (1・2) 級葬祭ディレクター (厚生労働省認定・葬祭ディレクター技能審査制度) 日本太郎
5. 葬祭ディレクター技能審査 (厚生労働省認定) (1・2) 級葬祭ディレクター 日本太郎
6. 葬祭ディレクター技能審査制度 (厚生労働省認定) (1・2) 級葬祭ディレクター 日本太郎

11.試験の実施

技能審査試験は1級、2級とも毎年1回以上実施します。災害等の止むを得ない事情により試験の実施が不可能となった場合の対応はすみやかにホームページでお知らせいたします。

12.受験手数料

技能審査試験の受験手数料は、次のとおりです。

※受験申請受理後、受験者の都合による申請の取り消しや、受験の有無にかかわらず返金には応じられません。次回の試験に振り替えることもできません。

※決済手数料は申込者負担とします。

■1級受験者 …… 60,000円 ■2級受験者 …… 45,000円

但し、規定により学科試験または実技試験が免除になる者は、次のとおりです。

1級学科試験のみ受験の場合 …… 15,000円	2級学科試験のみ受験の場合 …… 15,000円
1級実技試験のみ受験の場合 …… 45,000円	2級実技試験のみ受験の場合 …… 30,000円

※それぞれ消費税を含みます。

13.受験の申請方法

受験を希望される方は、以下のリンクより、受験申込マニュアルに従って申請してください。

■申請サイト

https://x.gd/sousai_director



■受験申込マニュアル

https://x.gd/sousai_manual



■決済方法 …… コンビニ支払いまたはPay-easy (ペイジー) 決済

※受験申請後、3日以内に支払いを行ってください。3日以内にお支払いがなかった場合、自動的にキャンセルとなりますので、再度お申込を行ってください。ただし、お申込期限は6月30日(火)までとなっておりますのでご注意ください。

※申請書類に不備があった場合、指定以外の方法で申請された場合、期限を過ぎた場合、受験手数料の支払いが確認出来ない場合は申請は受理されません。受験申請が不受理となった場合、振込手数料を引いた金額を返金いたしません。なお、受理についてのご連絡はしませんので、ご了承ください。

書類審査のうえ、当協会より受験者に「受験票」を発送いたします。(9月上旬予定)

※この「受験票」は、実技試験当日に試験会場に持ってくるものです。再交付はしませんので大切に保管しておいてください。

※学科試験当日は、CBT試験申し込み時に作成される「受験確認書」をご提示ください。

※原則として、「受験票」をもって受験手数料受領の領収証にかえさせていただきます。

14. 受験申込み期間

2026年6月1日(月)より2026年6月30日(火)まで

※CBT試験会場予約は、9月1日(火)～開始となります。

15. 2026年度の試験日程及び会場

2026年度試験は、次のとおりです。

●学科試験：2026年10月1日～31日でご自身で選択された1日(CBT方式)

●実技試験：2026年11月13日(金・友引) 札幌

2026年11月25日(水・友引) 仙台・大宮・東京・横浜・名古屋・京都・福岡

○学科試験会場一覧

学科試験の会場は、全国約200か所のテストセンターから自由に選択できます。

会場一覧 <https://cbt.e-ntk.co.jp/top/testcenters/>



○実技試験会場一覧

受験者が申請した現住所	会場	試験日	会場名	所在地・電話	最寄り駅
北海道	札幌	11/13(金)	札幌総合卸センター	札幌市東区北6条東4丁目1-7 TEL 011-721-1101	JR「札幌駅」より徒歩10分
青森、岩手、宮城、秋田、山形、福島	仙台	11/25(水)	江陽グランドホテル	仙台市青葉区本町2-3-1 TEL 022-267-5111	JR「仙台駅」より徒歩13分
茨城、栃木、群馬、埼玉新潟、長野	大宮		ソニックシティ	さいたま市大宮区桜木町1-7-5 TEL 048-647-4111	JR「大宮駅」より徒歩5分
千葉、東京、山梨	東京		東京都立産業貿易センター台東館	台東区花川戸2-6-5 TEL 03-3844-6190	地下鉄銀座線「浅草駅」より徒歩5分 地下鉄浅草線「浅草駅」より徒歩8分 東武スカイツリーライン「浅草駅」より徒歩5分
神奈川、静岡	横浜		横浜産貿ホール	横浜市中区山下町2 TEL 045-671-7050	JR・地下鉄「関内駅」より徒歩15分 みなとみらい線「日本大通り駅」より徒歩5分
富山、石川、福井、岐阜、愛知、三重	名古屋		中日ホール	名古屋市中区栄4-1-1 中日ビル6F TEL 052-262-5311	市営地下鉄東山線・名城線「栄駅」駅より地下街直結 名鉄瀬戸線「栄町駅」から地下街直結
滋賀、京都、大阪、和歌山、兵庫、奈良、鳥取、島根、岡山、広島、徳島、香川、愛媛、高知	京都		京都市勧業館みやこめっせ	京都市左京区岡崎成勝寺町9-1 TEL 075-762-2630	京都市営地下鉄東西線「東山駅」より徒歩約8分
山口、福岡、佐賀、長崎、熊本、大分、宮崎、鹿児島、沖縄	福岡		博多国際展示場	福岡市博多区東光2-22-15 TEL 092-441-9781	JR・地下鉄「博多駅」より徒歩13分 地下鉄「東比恵駅」より徒歩11分

※実技試験の会場は「受験申請書」に入力された現住所によって自動的に決定されます。

※社会事情等により会場の変更がよぎなくされた場合には、会場の変更を通知します。

※試験当日、報道関係の取材等が行われる場合があります。

※試験会場内へは、原則として受験者本人以外入ることはできません。

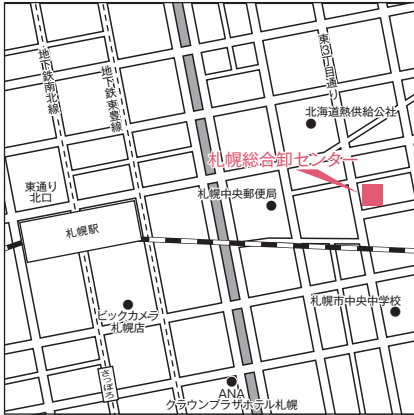
16.実技試験会場への案内図

2026年度葬祭ディレクター技能審査の実技試験は、下記の8会場にて実施いたします。

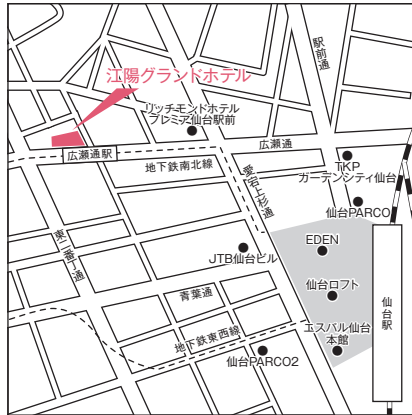
受験票に記載された会場へ来場ください。

試験当日は混雑が予想されますので時間に余裕をもって来場ください。

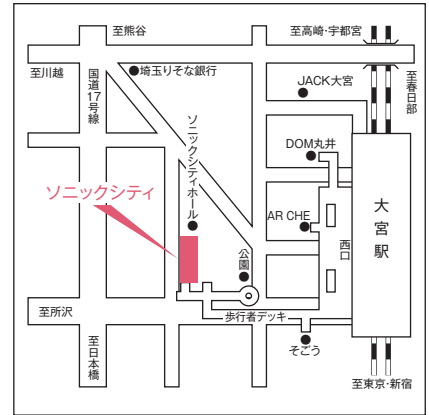
■札幌会場（札幌総合卸センター）



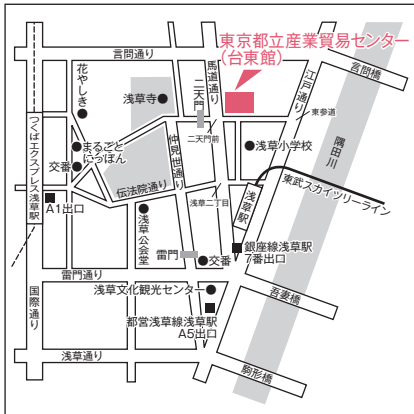
■仙台会場（江陽グランドホテル）



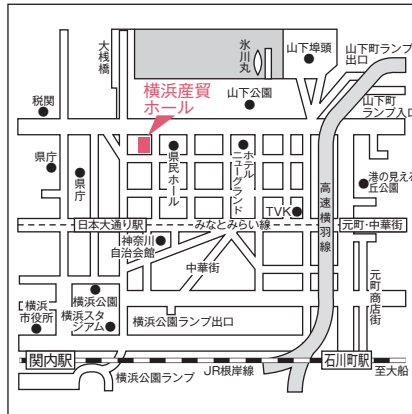
■大宮会場（ソニックシティ）



■東京会場（東京都立産業貿易センター台東館）



■横浜会場（横浜産貿ホール）



■名古屋会場（中日ホール）



■京都会場（京都市勤業館 みやこめっせ）



■福岡会場（博多国際展示場）



第2章 2026年度 学科試験(CBT方式)の注意事項

「学科」注意事項

<諸注意>

1. 学科試験時間は「**1級:50分(100題)**」・「**2級:30分(50題)**」の200点満点です。
2. 学科試験の出題形式は、正誤判定方式及び多肢選択方式で行います。
※ 多肢選択問題では1つの問題で複数の空所に解答する形式の問題が含まれているため、「問題数」の合計は2級は50問以下、1級は100問以下となる予定です。
3. **学科試験の終了時に、学科試験単独での結果発表は行いません。合否の結果は、実技試験の結果と併せて、実技試験の試験日より2か月以内に申請書に入力された本人宛に郵送します。**

<受験当日の持ち物>

1. **有効な顔写真身分証明書(運転免許証、マイナンバーカード、パスポート等)**
※ **持参いただかない場合、受験ができません。**
2. **受験申請された際にメールアドレスに送信される「確認書」をお持ちください。**

<CBT試験当日の注意事項>

- 当日は試験開始前に受付、注意事項の説明等がありますので、試験開始時間の15分前までに試験会場へお越しください。
- ※ 遅刻された方の受験は認めておりません。
- ご予約いただいた試験会場等の変更は、試験予約期間内のみ行えます。それ以降は受付できませんのでご了承ください。

試験会場における不正行為

下記の行為等を試験監督者が発見し、不正行為とみなした場合には、試験が無効となり退席していただきます。

1. 許可されているもの以外の物を試験室に持ち込む行為
2. 試験終了後、配布されたメモ用紙とペンを持ち帰る行為
3. 試験問題や解答内容を試験室から持ち出す行為
4. 試験問題等を第三者と共有、又は開示(漏洩)する行為
5. 申請者と異なる者に受験させる行為
6. 試験中に私語・喫煙・騒ぐ等、他の受験者の迷惑となる行為
7. 試験中に他の受験者の解答画面を見たり、他の受験者と話したりする行為
8. その他、明らかに不正と認められる行為

※ 試験問題に関する質問は一切受け付けません。

※ 途中退席は許されません。体調不良等により途中退席をする場合には、挙手をして監督官の許可を得てください。ただし、再び会場に入ることはできません。

<受験当日の流れ>

CBT 試験当日の受験の流れ(イメージ)については、下記の動画をご参照ください。

<https://youtu.be/VGVIVoMrV7U>



※ **動画内では、試験終了後に結果レポートの印刷を行い、監督官に終了を知らせた後に退出し、結果レポートを受け取ることとなっておりますが、実際の葬祭ディレクター技能審査試験では、レポートの受け取りはございません。**

※ 会場レイアウトなど、試験会場毎に動画の内容と異なる箇所がございます。

【CBT 試験申込、試験当日のパソコンの操作方法などに関するお問い合わせ】

日本通信紙 試験事業部

Tel: 050-2030-2631 (10:00~17:00※土日祝日を除く)

E-mail: sousaicbt@online-support-desk.jp

※葬祭ディレクター技能審査協会は、決済代行及び学科試験の実施等の業務について、日本通信紙株式会社に委託しています。

第3章 2026年度 実技試験の注意事項

実技試験は以下のとおり行います。

幕張・接遇・司会試験：個々の受験時刻を当日掲示します。接遇と司会の試験は、同じエリアで連続して行います。

パーティションで区切ったブースは設けられない予定ですので、適切な発声の音量を心がけてください。

※試験には指定された時刻までに指定された場所に自己責任で集合しなさい。

「実技作業」注意事項

1. 受験番号で指定された時刻までに受験者は各自の責任で指定された場所に集まりなさい。
2. 接遇・司会の作業試験は、同じエリアにおいて連続して行われます。
3. 接遇・司会の作業試験は、指定された試験エリアに係員が案内します。
試験時間中（接遇2分、司会「1級：6分」・「2級：4分」）は、あらゆる所作、言動、態度が審査の対象になります。
4. 接遇・司会の作業試験は、「葬儀の接遇・司会をするにふさわしい服装と身だしなみを整えること。」が条件となっています。服装・身だしなみ（髪型等を含む）・華美な装飾品・化粧等において、遺族・会葬者に不快感を与えると審査官が（遺族の視点で見て）判断した場合には接遇試験で減点の対象となります。
また、幕張試験時の服装は、作業のしやすい服装でかまいません。ただしお客様の前で作業を行っているという想定であることに配慮する必要があります。
あくまで例示に留まりますが、試験時の服装と身だしなみの具体的な評価要素の一部を以下に示します。ここに示したものの以外でも、審査官が不適切と判断した場合には減点されることがありますので、あらゆる年齢層の人のびとに対して不快感を与えず、葬祭ディレクターならびに葬祭業の社会的地位を損ねることのないよう、一般常識を踏まえて十分に注意してください。尚、以下の内容は接遇・司会の両方に共通する評価要素です。
毛髪：不快感を与えないように整える。長髪の場合は後ろで束ねること。
毛髪の色：無着色を原則とする。染色する場合は黒色または濃茶に限る。
ひげ：ひげを生やすことは妨げないが、無精ひげのように清潔感を損ねるものは不可。
化粧：華美な化粧は不可。
上着：スーツの上着は着用すること。病気などの場合を除きコートの着用は不可。
シャツ：白地、かつ華美でないものを原則とする。男女ともにシャツのボタンは原則として首下まで全てとめること。
ネクタイ：男性はネクタイ着用、女性はそれに準ずる。男女ともに華美なものは不可。
スボン・スカート：女性のズボン着用は可。男女ともにジーンズおよびミニスカートは不可。
靴：原則として黒色。
5. 接遇・司会の作業試験は、身体障がいや方言等に起因する訛り等は減点対象としません。
6. 接遇・司会の作業試験は、審査官と向き合って行われます。マイクは使用しません。
7. 試験会場内での携帯電話・スマートフォン・スマートウォッチ等の電子機器の使用を禁止します。電源は必ず切っておきなさい(マナーモードも禁止)。
8. 幕張試験作業中に自分の時計（但し、音が鳴ったり、振動しないもの）を見ることは許されますが、審査官に残り時間をたずねることは禁止します。
9. 接遇・司会エリア内の机の上には、時計（但し、音が鳴ったり、振動しないもの）、メガネ、筆記具とプラスチック製の消しゴムを置き、それ以外の物を置いた場合、または問題用紙以外の物を見て作業をした場合には、その段階で証拠物を没収し、失格とします。許可された以外の物は試験場に入る前にカバン等に入れ、テーブルの下に置きなさい。
10. 試験中は試験会場にて配布されるネームプレートを左胸位置に着けなさい。
11. **禁止された行為を行った場合には、学科試験・実技試験いずれも失格とします。**
12. 待機中は試験場所に近づいての見学は許されません。
13. 待機中は静粛にしてください。試験作業や他の会場に迷惑がかからないよう注意ください。
14. **体調不良・事故等があったら審査官に相談してください。**
15. 実技作業の採点は減点方式です。採点項目により減点数は異なります。減点が多いとマイナス点になり、その場合は0点と表示されます。

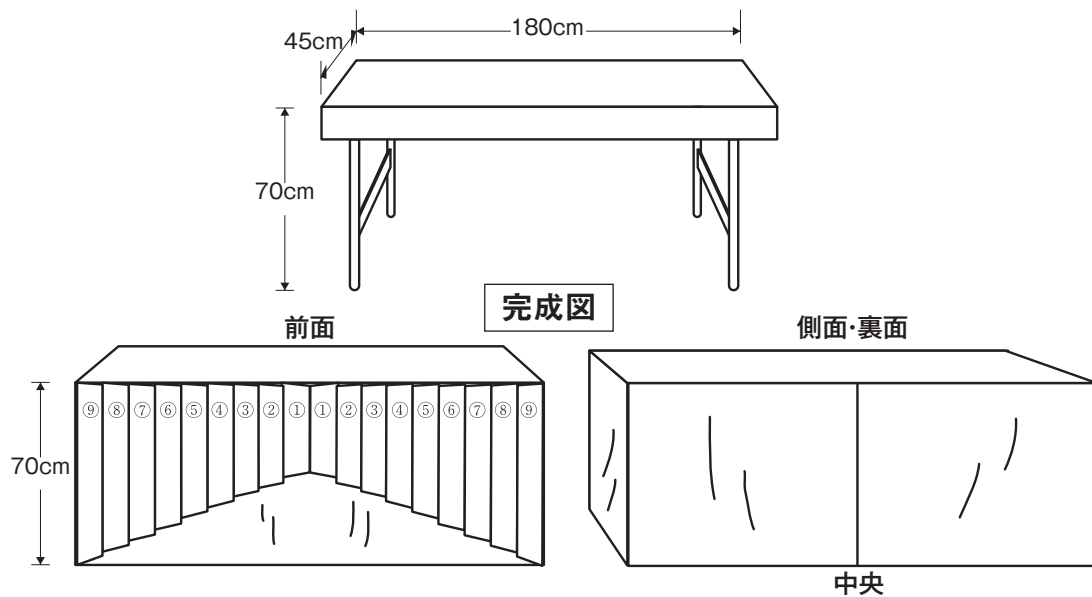
学科試験・実技試験において他の受験者に迷惑をかける行為を行った場合には退場を命じます。その場合、学科試験・実技試験いずれも失格とします。

「幕張」課題

会場には図のように、高さ70cm、幅180cm、奥行き45cmの焼香机が1つ置いてあります。この机に対し、白布（**「1級：幅71cm×長さ1500cm」・「2級：幅71cm×長さ1200cm」**）1枚と、画鋏を支給しますので、白布を自由に裁断して下記の完成図のように焼香机を完成させなさい。

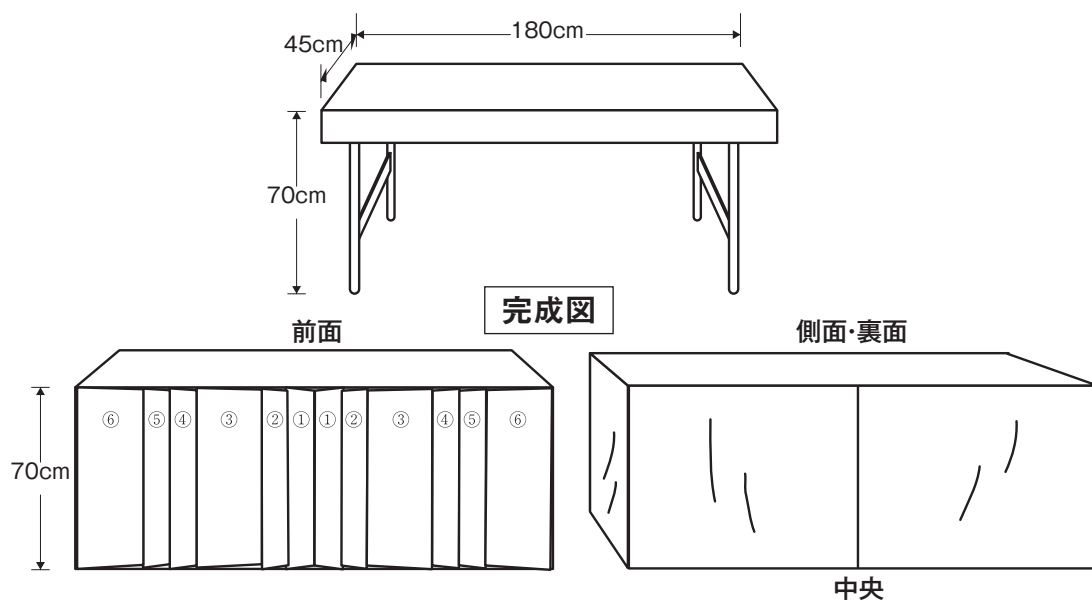
「1級」（制限時間：7分間）

- ① 天張り及び前面と側面の下地を張りなさい。
- ② 前面に、中央部の長さが35.5cmで、両端の長さが70cmになるように傾斜状の「ひだ」を作りなさい。
- ③ 各「ひだ」の幅は10cmとし、全て中央を向くように左右均等に振り分けて各9コマずつ取りなさい。



「2級」（制限時間：7分間）

- ① 天張りをし、前面には「ひだ」を作りなさい。
- ② 各「ひだ」は、全て中央を向くように左右対称になるようにし、図のように中心から10cm×2コマ、25cm×1コマ、10cm×2コマ、25cm×1コマの左右各6コマずつ取りなさい。



「幕張」注意事項

1. 準備時間の2分で以下の支給材料を確認しなさい。
 - ①白布（「1級：幅71cm×長さ1500cm」・「2級：幅71cm×長さ1200cm」）1枚
 - ②画鋏（針脚7mmの二重画鋏1箱）

支給材料に誤りがあったときは、確認作業中、試験作業中にかかわらず審査官に申し出て指示に従いなさい。また、袋から白布を取り出し、机の上に置くことは許されますが、開始合図前に机に掛ける等の作業自体にかかわる行為は一切行ってはいけません。
2. 各自持参の作業着、作業袋（ポケットのあるエプロンでも可。但し、画鋏・ピン等は持込禁止）、市販のメジャー（一切の加工禁止）1個、ハサミ（カッターは不可）——これ以外の工具等の使用を禁止します。準備時間にメジャー・ハサミを審査官が点検しますので、机の上に出しておきなさい。
3. 机に画鋏以外での「しるし」を禁止します。画鋏は前後・側面から見えないように処理しなさい。
4. 終了時に、机の上に物（画鋏、メジャー、ハサミ等）が置かれていると減点になります。
また、机 upper を片付ける際に、机を倒したり、画鋏を床に撒き散らすなどの危険な行為も減点の対象となります。
5. 机は高さ70cm、幅180cm、奥行き45cmとなっていますが、机のサイズには誤差があります。この場合、現物サイズに合わせて作業をしなさい。
6. 白布の裁断に失敗しても、代替の白布は支給しません。
7. 白布の裁断に失敗しても、外部から見えないように、つなげる、あるいは、巻き込む等処理して結果に影響を及ぼさなければ減点の対象とはなりません。なお、作業手順は採点対象とはなりません。
8. 制限時間がきたら作業を中止し、一切手をつけてはいけません。
9. 2名の審査官の採点が終了した後、指示に従って後片付けを行いなさい。
10. 支給物品は、指定された回収場所にきちんと置きなさい。持ち帰ることは固く禁じます。

「幕張」評価のポイント

「1級」

- ① 「ひだ」の数、幅が、正しく、きれいに取られているか。
- ② 「ひだ」の両端の長さが不足していないか。
- ③ 生地（きじ）端の処理がきれいにされているか。
- ④ スロープの仕上がりがきれいか。
- ⑤ 天張りの仕上がりがきれいか。
- ⑥ 側面・裏面の仕上がりがきれいか。
- ⑦ 前後側面から見て、画鋸が見えないように処理されているか。上から覗いて見えるのは可。しるし用画鋸の取り忘れも減点対象。
- ⑧ 全体の仕上がりがバランスがよいか。
- ⑨ 時間内に作業が終了したか。

「2級」

- ① 「ひだ」の数、幅が、正しく、きれいに取られているか。
- ② 生地（きじ）端の処理がきれいにされているか。
- ③ 前面の仕上がりがきれいか。
- ④ 天張りの仕上がりがきれいか。
- ⑤ 側面・裏面の仕上がりがきれいか。
- ⑥ 前後側面から見て、画鋸が見えないように処理されているか。上から覗いて見えるのは可。しるし用画鋸の取り忘れも減点対象。
- ⑦ 全体の仕上がりがバランスがよいか。
- ⑧ 時間内に作業が終了したか。

「接遇」課題

2026年度の試験より、実技試験（接遇・司会）の試験課題を事前に公開します。

◆公開時期：9月上旬

◆公開サイト：葬祭ディレクター技能審査協会ホームページ (<https://www.sousai-director.jp/>)

- ① 問題用紙で指定された葬儀（「2級：個人葬」・「1級：社葬」（仏教式葬儀））の打ち合わせを行いなさい。
- ② 喪主と最初に相対する場面です。挨拶、自己紹介、お悔やみを言ったうえで打ち合わせを行いなさい。
- ③ 打ち合わせでは、最初に問題用紙で設定された諸事項を一つひとつ確認しなさい。固有名詞、人名はふりがながついている場合、指定された読み方に従いなさい。
- ④ 打ち合わせは、お客様の視線に合わせながら、遺族側の故人や葬儀に対する意向を聴くことから始めなさい。（審査官から応答はありません。）
- ⑤ 遺族の心情に配慮した接客として、適切な態度、言葉遣いであるかに注意して行いなさい。

「接遇」注意事項

●準備

- ① 「準備開始」の指示があったら、問題を見て準備しなさい。
- ② 準備時間が**2分**与えられます。
- ③ 準備時間中に問題用紙にメモを記入することができます。

●作業試験

- ① 審査官はお客様、あなたは**葬儀の担当者**という立場で与えられた条件により作業を行いなさい。
- ② 審査官を喪主と関係者（「2級：親族」・「1級：主催会社の担当者」）と想定して行いなさい。
- ③ 最初は、**立って**、挨拶し、自己紹介やお悔やみを言いなさい。
- ④ 自己紹介は、**フルネーム**で名乗りなさい。
- ⑤ 挨拶等が済んだら、**座って**、お客様との打ち合わせを行いなさい。
- ⑥ 故人氏名・死亡月日・死亡年齢・喪主氏名・続柄・宗旨（1級では加えて主催会社名）等の条件は問題用紙で指定されます。必ず要素として入れて行いなさい。
- ⑦ 作業時間は**2分です**。幕張や司会と異なり、指定された要素が入っていれば話の途中であっても減点の対象としません。時間内に終了した場合、制限時間がくるまでの態度は評価の対象となります。**あわただしい進行は減点の対象になります。**
- ⑧ 接遇作業中、問題用紙を見て作業をしてもよいですが、終始下を見ながらの作業は減点になります。
- ⑨ 審査官は、試験中は指示・説明・注意・受験者からの質問への対応等は一切行いません。
- ⑩ 終了が告げられたら作業を中止しなさい。

「接遇」評価のポイント

- ① 立っての挨拶・自己紹介がきちんとできるか？
挨拶の所作がきちんとしているか、きちんとした姿勢・態度での礼ができるか。
- ② 遺族にお悔やみが言えるか？
悲しみにある遺族に対して、適切な表現で、きちんと、はっきりお悔やみを言うことができるか。
- ③ 故人氏名、喪主氏名等の確認を行っているか？
打ち合わせに先立って、故人氏名、死亡月日、死亡年齢、喪主氏名、（故人との）続柄、宗旨（1級では加えて主催会社名）の確認を行っているか。
- ④ 遺族の意向をきちんとたずねているか？
- ⑤ 死別を体験し動揺している遺族の心情を配慮し、落ち着いた対応ができるか？
- ⑥ 接客中の姿勢がよいか、座った後、背中をまっすぐにしているか、ふんぞりかえっているのが悪いのはもとより、人と相対するときの基本姿勢ができているか。
- ⑦ 基本的マナーが身についているか？最初及び座るときに「失礼します」等の断り等を言っているか。礼の仕草が適切（丁寧、きれい）に行われているか。
- ⑧ 発声が明瞭か？明瞭な発声であるか。（方言等のイントネーションは問わない）
- ⑨ 言葉遣いが適切か？適切な言葉遣いであるか。
- ⑩ 身だしなみ・服装が適切か？

「司会」課題

2026年度の試験より、実技試験（接遇・司会）の試験課題を事前に公開します。

◆公開時期：9月上旬

◆公開サイト：葬祭ディレクター技能審査協会ホームページ (<https://www.sousai-director.jp/>)

- ① 一般的な(2級:「個人葬」・(1級:「社葬」(仏教式葬儀)において、式次第の順に従い、指定された条件を用いて葬儀・告別式の司会を行いなさい。
- ② 司会作業では、次にどの式次第項目を司会するかを審査官に示すために、当該の式次第項目名(例「参列者入場」など)をその都度、告げてから司会本文を言いなさい。

例「参列者入場(項目名) お待たせいたしました。ご参列の方は式場内にお入りください(司会本文)」

- ③ 指定された条件を、指定された式次第項目で使用しないときは減点となります。また、指定された条件を、他の式次第項目でも使用することは自由です。
- ④ 「自由課題」では、与えられた条件に「弔電」「閉式」の指定課題の文に含まれる要素を加えて、まとまりのある文章にして読み上げることが求められています。条件として与えられた要素のほかに、指定課題より抽出した適切な要素(「2級:1つ以上」・「1級:3つ以上」)を加えて読み上げなさい。
- ⑤ 「指定課題」では、課題として与えられた文章を、内容を理解したうえで、1語たりとも変更しないで、正確に読み上げなさい。(「弔電」「閉式」で指定)
- ⑥ 式次第項目と式次第項目の間では、インターバルをおかず、続けて司会作業を行いなさい。

「司会」注意事項

●準備

- ① 「準備開始」の指示があったら、問題を見て準備しなさい。
- ② 準備時間が5分与えられます。
- ③ 準備時間中に問題用紙にメモを記入することができます。

●作業試験

- ① 審査官はお客様、あなたは葬儀の司会者という立場で与えられた条件により作業を行いなさい。
- ② 試験時間は「2級:4分」・「1級:6分」です。延長はありません。
- ③ 司会作業が制限時間内に完了しないとき、(1級は4分未満で完了したときには)減点となります。
- ④ 司会作業は、立って、行いなさい。
- ⑤ 司会作業を始めるとき、終了したときは礼をしなさい。始めるときには「始めます」、終了したときには「終わります」と審査官に告げなさい。時間中に終了した場合、座りなさい。制限時間がくるまでの態度は評価の対象となります。
- ⑥ 司会作業中、問題用紙を見て作業をしてもよいですが、終始下を見ながらの作業は減点になります。
- ⑦ 審査官は、試験中は指示・説明・注意・受験者からの質問への対応等は一切行いません。
- ⑧ 終了が告げられたら作業を中止しなさい。

「司会」評価のポイント

試験で具体的に評価されるポイントは次の5点です。

- ① 式の進行を理解して司会進行を行うことができるか。
- ② 指定された条件に従って、適切で、正確な司会進行ができるか。
- ③ 遺族や参列者が聞いて理解しやすい(とまどったりしない)司会進行であるか。
- ④ 指定課題 **(閉式、弔電)** では、正確に(1語たりとも間違えずに)、聞き取りやすく文章を読み上げることができるか。
- ⑤ 自由課題では、指定条件に適切な内容を弔電、閉式の指定課題より要素を抽出し、(指定条件、指定課題の内容に合致するものである必要がある)、まとまりのある文章を作り、表現できるか。
(注意) 各条件を読み取り、故人の特性を把握することが重要です。

条件以外の要素を2級では1つ以上、1級では3つ以上入れることが求められています。

要素が不足すれば減点となります。

これを事前に準備してくる人が多く見られますが、各条件(死因、死亡年齢、死亡日などだけでなく、弔電や閉式の文も含む)の内容に合致しない要素であれば認められないだけでなく減点となりますので注意が必要です。
なお、自由課題の要素は、弔電や閉式の文から適切に抽出しなさい。
準備の5分間に条件を全て理解し、これに合致した要素を付加することが大切です。

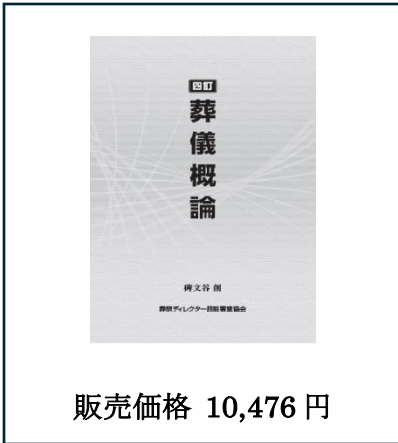
『四訂 葬儀概論』・『問題集』・『解題 葬儀概論』注文書

注文書にご記入のうえ、下記の申込先にFAXもしくはメールにてお申し込みください。

ご注文代金につきましては、請求書および振込先口座のご案内を同封いたしますので、
書籍到着後1週間以内にお振込みをお願いいたします。

なお、振込手数料は申込者様のご負担となりますので、あらかじめご了承ください。

①四訂 葬儀概論



販売価格 10,476 円

②2026年版問題集



販売価格 2,750 円

③解題 葬儀概論



販売価格 3,143 円

※消費税込。送料を別途請求させていただきます。

●注文書

年 月 日

送付先住所	〒		
ふりがな 送付先氏名			
電話番号			
請求書宛名	氏名と異なる場合にご記入ください。		
会社名			
注文部数	①四訂 葬儀概論 冊	②2026年版問題集 冊	③解題 葬儀概論 冊

※上記書籍について、1級用、2級用の区別はございません。

●申込先

・葬祭ディレクター技能審査協会

(1) FAX : 03-5769-8702 (お問い合わせ先 : 03-5769-8704)

(2) メール : order@sousai-director.jp

※メールでのご注文の場合は、上記注文書の情報をご記入の上、お申込下さい。

2026年度『受験者説明会』について

葬祭ディレクター技能審査協会では、2026年度技能審査の受験申し込みをした方を対象にオンライン動画にて「受験者説明会」を開催いたします。
ご希望の方は葬祭ディレクター技能審査協会のホームページより無料で配信しておりますので、是非ご活用ください。

受験用の参考書のご紹介

次の書籍は、試験の勉強に有用であると共に、葬祭業に従事するうえで、参考になるものとして紹介いたします。

■「**四訂 葬儀概論**」

B5版、頒価10,476円(税込・送料別)

■「**2026年版葬祭ディレクター技能審査 問題集**」

A4版、頒価2,750円(税込・送料別)

■「**解題 葬儀概論**」

※学科試験模擬問題を「葬儀概論」で体系的に解説
A4版、頒価3,143円(税込・送料別)

申込方法

最終ページにある注文用紙を使用して、お申し込みください。